

Seguridad a nivel de red [L3] - IPSec

IPSec busca proveer de un framework de estándares abiertos para securizar comunicaciones sobre IP, protege todos los protocolos corriendo sobre IPv4 e IPv6. Muchas soluciones son específicas para una aplicación (PGP y S/MIM para email, SSHm para login remoto, Kerberos para control de acceso...). IPSec está por debajo de la capa de transporte, es transparente para las aplicaciones. En un router o Firewall IPSec provee seguridad fuerte para todo el tráfico que entra la red sin pasa la seguridad directa a la red interna y workstations, también es transparente para los usuarios. En IPv6 IPSec es requerido y es uno de los factores que aseguran que IPv6 provee más seguridad que IPv4.

Un problema de IPSec es que puede ser demasiado complejo y puede tener conflicto con algunos firewalls. IPSec necesita los puertos TCP 50/51 y puertos UDP 500/4500 abiertos. TLS usa solo el puerto 443.

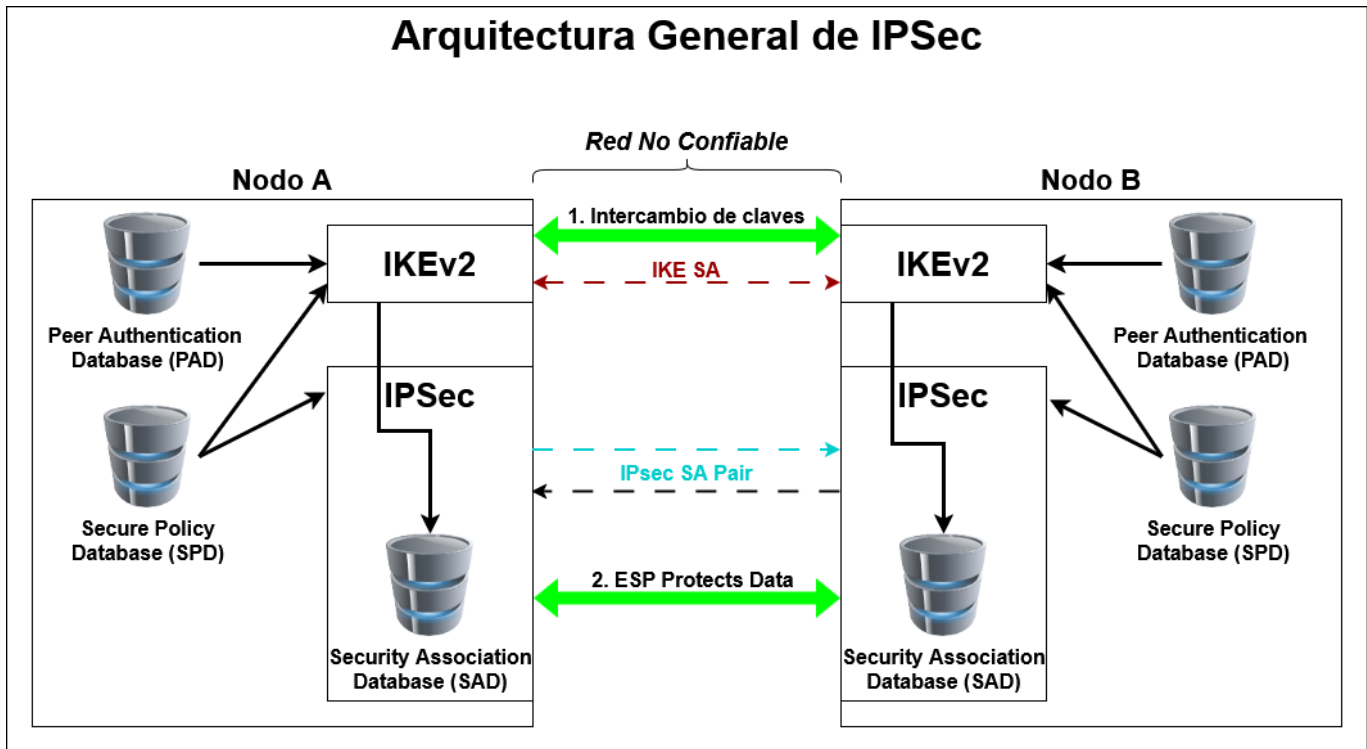
IPSec puede tener los siguientes usos:

- Establecimiento de VPN
- Acceso remoto de bajo costo
- Conectividad desde fuera de la red.

Principales componentes de IPSec

- Protocolos de seguridad:
 - AH - Authentication Header
 - ESP - Encapsulating Security Payload
 - Solo Cifrado
 - Cifrado con autenticación
- Cryptoalgoritmos que soportan el protocolo
- 2 modos de encapsulación
 - Transport Mode
 - Tunnel Mode
- Key distribution and Management Protocol (IKE)
- Security Policy Database (SPD): Que paquetes serán protegidos, saltados o descartados
- Security Association Database (SAD): Como van a ser protegidos los paquetes por IPSec. Cada Security Association almacena todos los parámetros de seguridad del flujo de un paquete unidireccional en un extremo del túnel. Para comunicación bidireccional se necesitan al menos dos Security Association.

Arquitectura IPSec



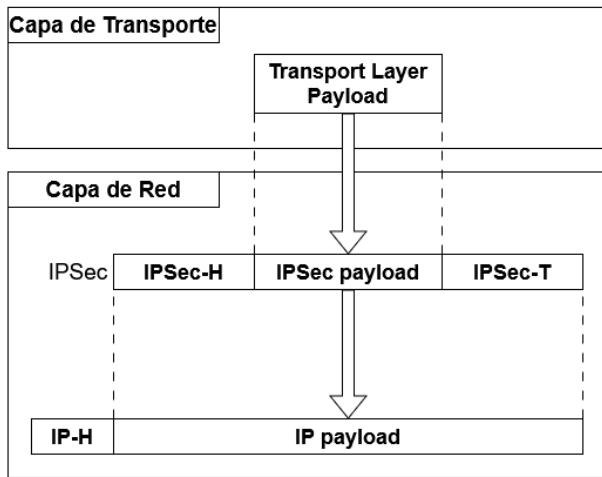
Protocolos y Servicios de IPSec

	AH	ESP (Solo Cifrado)	ESP (Cifrado + Autenticación)
Control de acceso	✓	✓	✓
Integridad sin conexion	✓		✓
Autenticación de origen de datos	✓		✓
Rechazo de paquetes replayed	✓	✓	✓
Confidencialidad		✓	✓
Confidencialidad de flujo de tráfico limitado		✓	✓

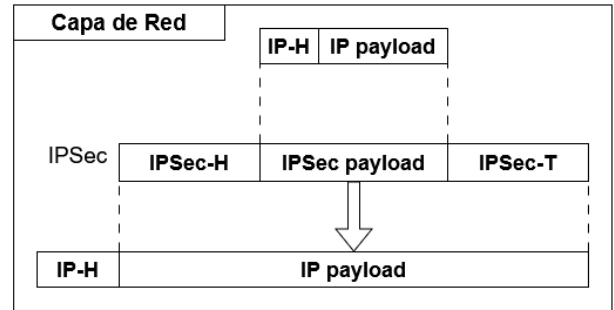
Modos de encapsulación de IPSec

Hay 2 modos de encapsulación en IPSec, Transport Mode, que solo protege los datos de extremo a extremo y Tunnel mode:

Modos de encapsulación IPSec



Transport Mode



Tunnel Mode

From:

<https://www.knoppia.net/> - Knoppia

Permanent link:

https://www.knoppia.net/doku.php?id=master_cs:secom:tm3_v2&rev=1779920896

Last update: 2026/05/27 22:28

