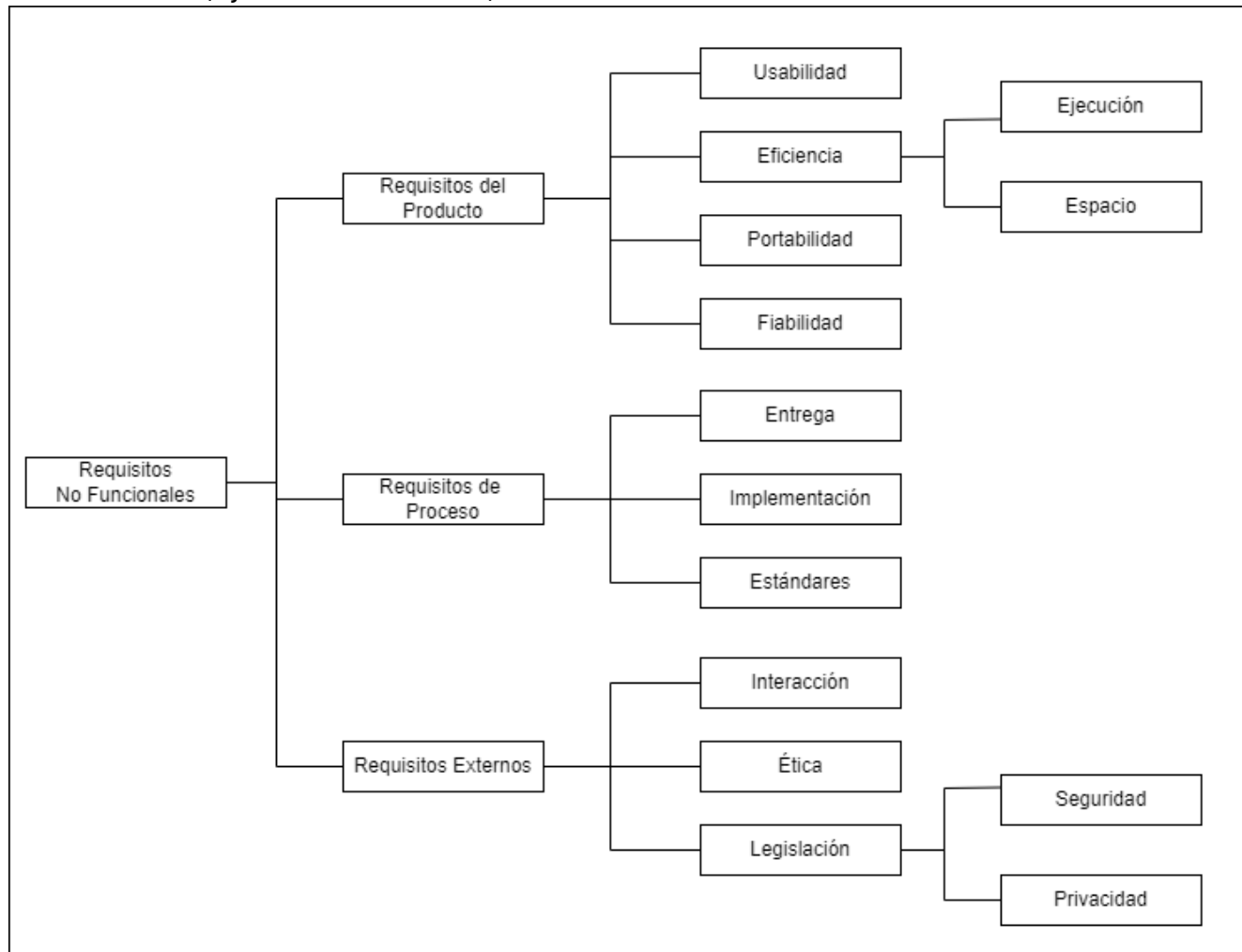


Puntos Importantes del primer parcial de Ingeniería de Requisitos

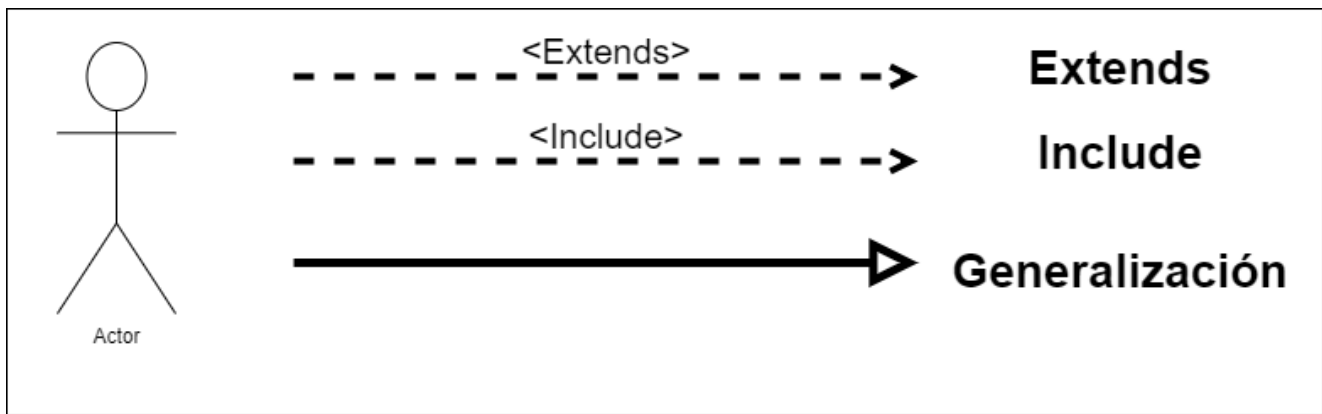
Requisitos No Funcionales de Sommerville

Mientras que los requisitos funcionales indican QUE hace el sistema, los funcionales indica COMO debe funcionar (OJO: NO como lo hace)



Casos de Uso

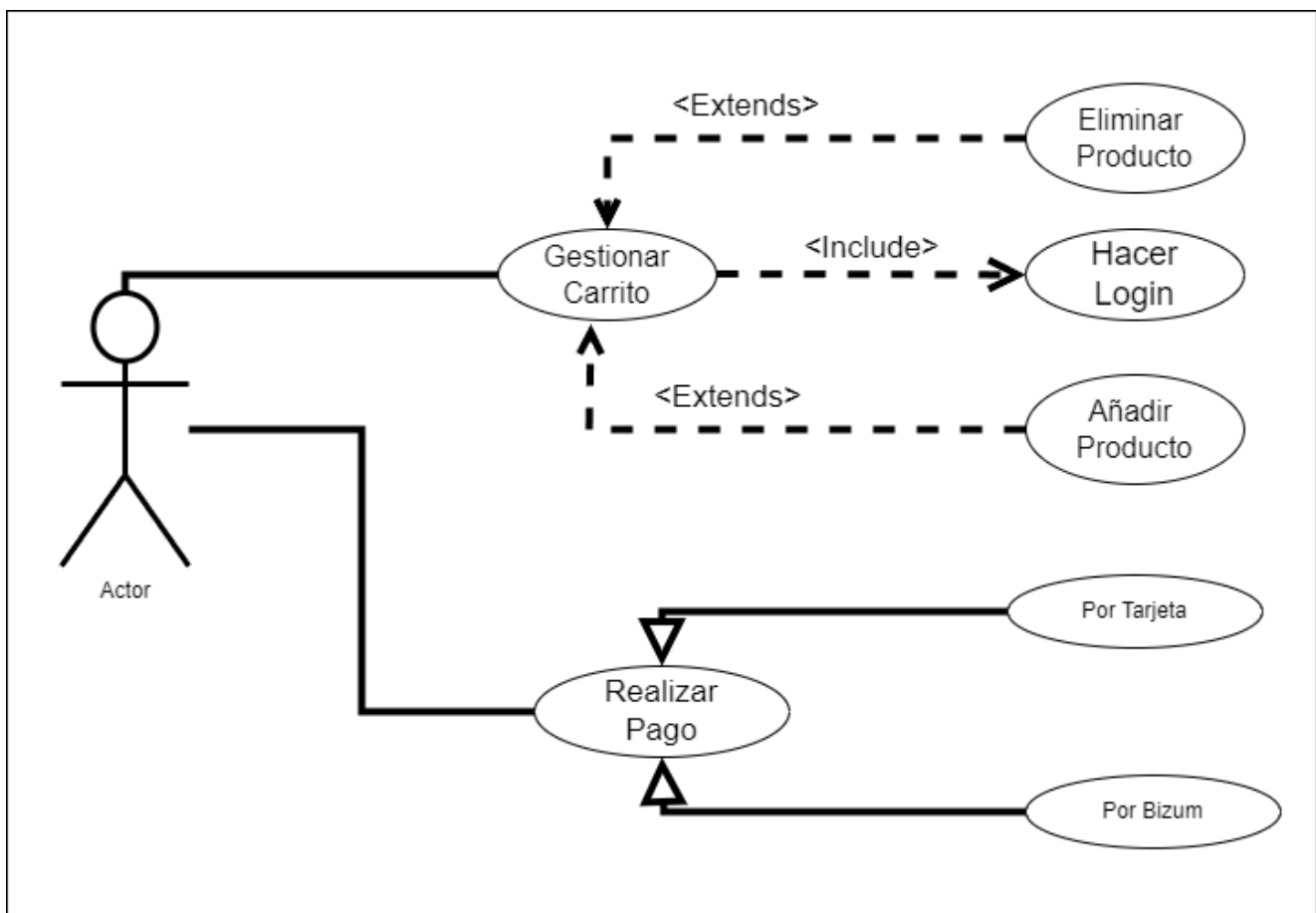
Los casos de uso describen un conjunto de secuencias de acciones, incluyendo variantes que ejecuta el sistema para producir un resultado observable de valor para un actor. Se utiliza durante la captura de requisitos y el análisis de requisitos para visualizar, especificar, construir y documentar el comportamiento esperado del sistema. OJO: Describe que hace el sistema, pero no como lo hace



Hay varias formas de asociar entre sí los casos de uso:

- **Extends:** Condicional, no siempre se va usar dicho caso de uso, la hacia el caso de uso que extiende.
- **Include:** Siempre se va a realizar, sale desde el caso de uso al que hace include (La flecha va al revés que en el extends)
- **Generalización:** Refleja Herencia, el caso del que sale la flecha actua de forma similar a una interface y los casos de uso a los que van son implementaciones de dicha interface aplicadas a ciertos casos.

Ejemplo de asociaciones de casos de uso



Requisitos según la IEEE-830

Definición de requisito según la IEEE-830

Es una condición o capacidad que un sistema debe poseer o cumplir para satisfacer un estándar, especificación u otros documentos. También pueden ser descritos como una representación documentada de capacidades o condiciones que debe cumplir el sistema.

- Ingeniería de requisitos: Comprende las actividades de desarrollo de software de gestión y definición de requisitos para un sistema.
- Especificación de Requisitos del Software (ERS): Documento formal de los requisitos del sistema

Objetivos de los requisitos

- Ser correctos
- Ser consistentes
- Estar completos
- Ser realistas
- Ser verificables
- Ser rastreables

Se deben evitar requisitos que no reflejen las necesidades reales del cliente, así como los que no sean consistentes o sean ambiguos. También se debe evitar realizar cambios a estos una vez han sido acordados.

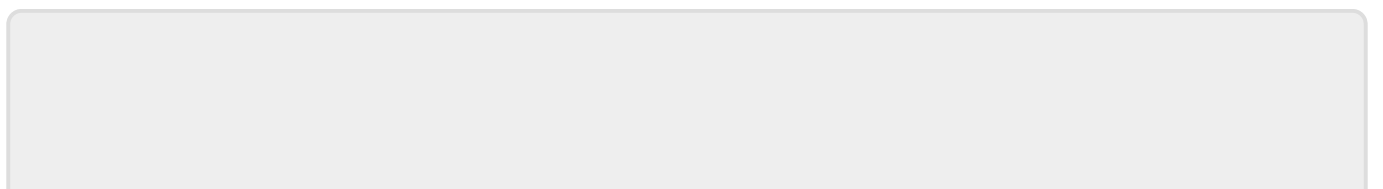
CheckList

Es un conjunto de preguntas que el analista debe considerar para cada requisito individual. Estas preguntas están relacionadas con atributos de calidad. El problema de los checklist es que es imposible detectar defectos en los requisitos con estas.

Prototipado

Triage

Trazabilidad



Last update: 2024/01/10 17:38 ingenieria_de_requisitos:resumenparcial1 https://www.knoppia.net/doku.php?id=ingenieria_de_requisitos:resumenparcial1&rev=1704908319

From: <https://www.knoppia.net/> - **Knoppia**

Permanent link: https://www.knoppia.net/doku.php?id=ingenieria_de_requisitos:resumenparcial1&rev=1704908319

Last update: **2024/01/10 17:38**

